



## Installation instructions for part 99-7803G

# Honda Accord 2003-2007

(non-NAV models)

## 99-7803G

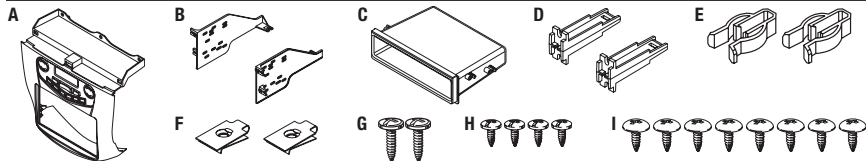
### KIT FEATURES

- Double DIN radio provisions
- ISO DIN radio provisions with pocket
- Retains all climate control systems including dual-zone
- *Painted gray to match the factory finish*



### KIT COMPONENTS

- A) Radio Housing Trim Panel • B) Radio Brackets • C) Pocket • D) Panel Clip Legs • E) (2) Panel Clips
- F) (2) Speed clips • G)(2) #10 x 3/4" Phillips screws • H) (4) #4 x 3/8" Phillips screws
- I) (8) #8 x 3/8" truss head screws (four for pocket, four for brackets to housing) • Wiring Harness



### WIRING & ANTENNA CONNECTIONS (sold separately)

Wiring Harness: • Included

Antenna Adapter: • Not Required

### TOOLS REQUIRED

- Panel removal tool • Phillips screwdriver • Socket Wrench

## Table of Contents

### Dash Disassembly

– Honda Accord 2003-2007 ..... 2-3

### Kit Assembly

– Double DIN radio provisions ..... 3-4

– ISO DIN radio provisions with pocket ..... 4-5

### Wiring Instructions

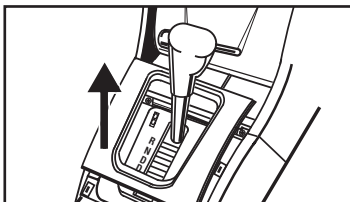
– Wiring Instructions ..... 6

– Programming ..... 7

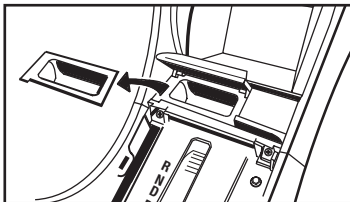
**CAUTION!** Metra recommends disconnecting the negative battery terminal before beginning any installation, unless the vehicle manufacturer recommends against so. Please check with your local Dealership for more information. All accessories, switches, climate controls panels, and especially air bag indicator lights must be connected before reconnecting the battery or cycling the ignition. Also, do not remove the factory radio with the key in the on position, or the vehicle running. It would be best to remove the key from the ignition and then wait a few seconds before removing the factory radio.

## Dash Disassembly

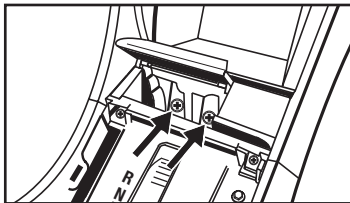
1. Unsnap and remove shift lever trim ring. (Figure A)
2. Unsnap coin tray/ashtray from assembly and remove. Rubber cover may come out first but entire assembly must be removed to access screws below. (Figure B)
3. Remove (2) Phillips screws from under coin tray/ashtray and remove entire assembly. (Figure C)



(Figure A)



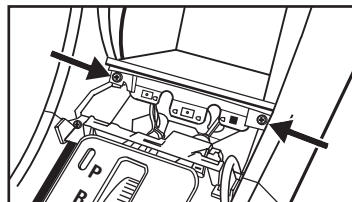
(Figure B)



(Figure C)

4. Remove (2) Phillips screws from bottom of pocket assembly and unsnap and remove. (Figure D)
5. Remove (2) Phillips screws facing up under radio/climate control assembly.) (Figure E)
6. Push and hold the hazard button down. Carefully insert a flat blade screwdriver into the slot below the button and push down to release the center clip. (Figure F)

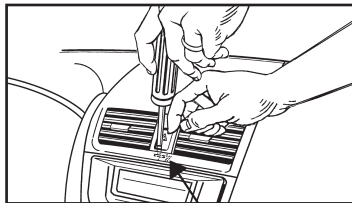
*Continued on next page*



(Figure D)



(Figure E)

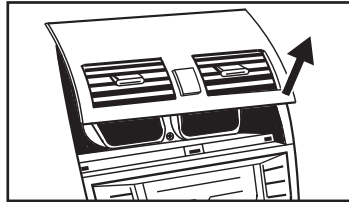


(Figure F)

## Dash Disassembly

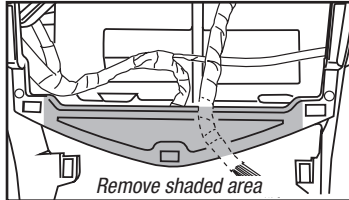
- Unsnap and remove upper panel (including a/c vents) and remove (3) Phillips screws behind the panel. (Figure G)

*Tip: You can use a hook tool to grasp the panel inside of the vent and pull toward the rear of the vehicle. Be careful not to scratch the panel.*



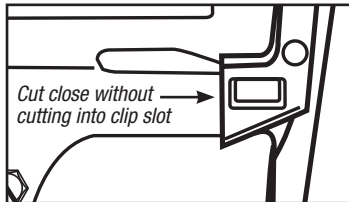
(Figure G)

- Unclip and remove radio/climate control assembly.
- Cut and remove the center section of the dash cavity. (Figure H) Be sure to leave the outside clip slots intact. (See detail)



(Figure H)

*Continue to kit assembly*



(Detail)

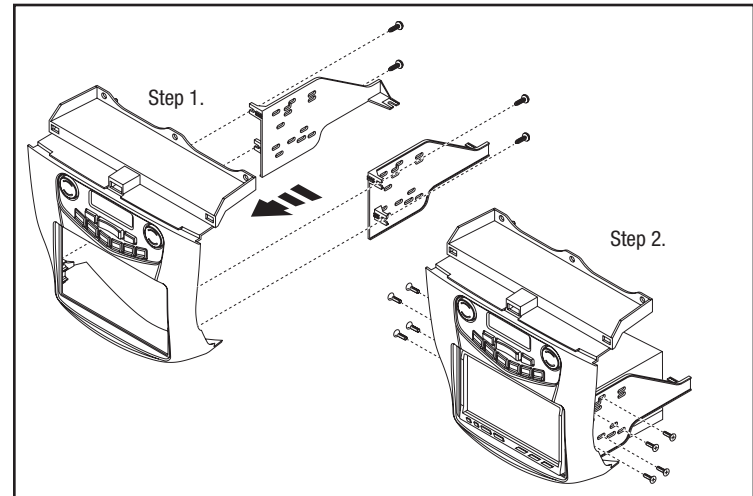
## Kit Assembly

### Double DIN head unit provisions

- Mount the radio brackets to the radio trim panel with four of the supplied #8 screws. (Figure A)

- Slide the DDIN aftermarket radio into the kit assembly and secure with screws supplied with the radio. (Figure A)

*Continued on next page*



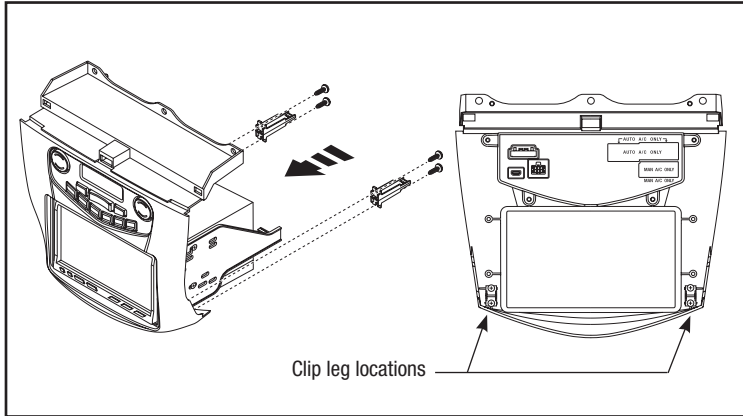
(Figure A)

## Kit Assembly

### Double DIN head unit provisions

3. Mount the (2) panel clip legs to the radio trim panel with the provided (4) #4 Phillips screws. Attach the (2) panel clips to the legs. (Figure B)

4. Locate the factory wiring harness and antenna plug in the dash. Refer to the wiring section of this manual.
5. Mount the new aftermarket radio assembly into the dash and reassemble dash in reverse order of disassembly.



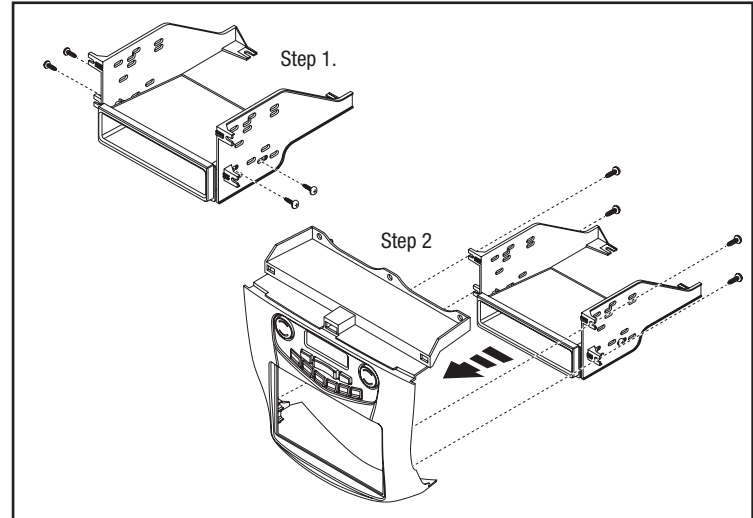
(Figure B)

### ISO DIN head unit provisions

1. Mount the pocket to the radio brackets with four of the supplied #8 x 3/8" Phillips screws. (Figure A)

2. Mount the radio brackets to the radio trim panel with four of the supplied #8 screws. (Figure A)

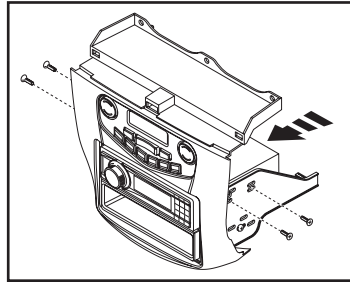
*Continued on next page*



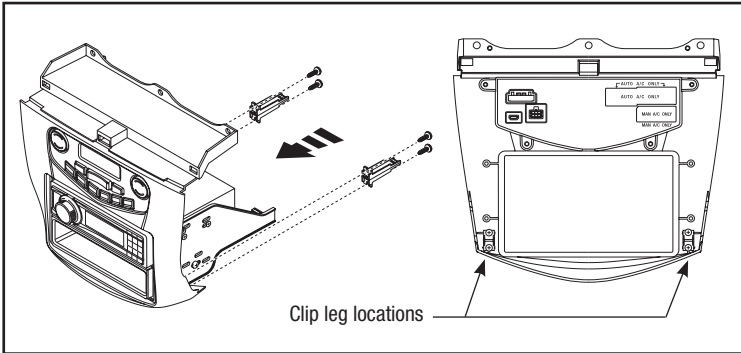
(Figure A)

## Kit Assembly

- Slide the radio into the kit assembly and secure with screws supplied with the unit. (Figure B)
- Mount the (2) Panel Clip Legs to the Radio Trim Panel with the provided (4) #4 Phillips screws. Attach the (2) Panel Clips to the legs. (Figure C)

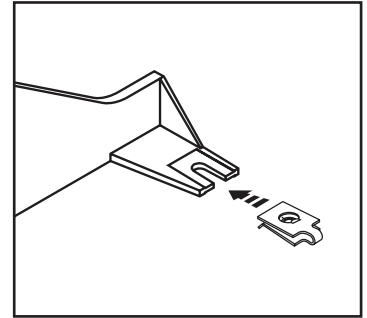


(Figure B)



(Figure C)

- Locate the factory wiring harness and antenna plug in the dash. Refer to the wiring section of this manual.
- Mount the included speed clips to the bottom mounting legs of the radio brackets. (Figure D)
- Mount the new radio assembly into the dash, use the two included #10 screws for the bottom support screw and reassemble dash in reverse order of disassembly.



(Figure D)

**Note: The door on the factory pocket below the radio will not function properly with this new kit installed. As an alternate solution, Metra offers the 88-00-7803 replacement pocket sold separately.**



99-7803G

## Wiring Instructions

### From the 20-pin harness:

- Connect the **Red** wire to the ignition wire of the aftermarket radio.
- Connect the **Yellow** wire to the radio's 12-volt battery or memory wire.
- Connect the **Black** wire to the radio's ground wire.
- Connect the **Blue** wire to the antenna turn on wire of the aftermarket radio. (if applicable)
- Connect the **Orange** wire to the illumination wire of the aftermarket radio. If the aftermarket radio has no illumination wire just tape off the **Orange/White** wire.
- Connect the **White** wire to the left front positive speaker output.

- Connect the **White/Black** wire to the left front negative speaker output.
- Connect the **Gray** wire to the right front positive speaker output.
- Connect the **Gray/Black** wire to the right front negative speaker output.
- Connect the **Green** wire to the radio's left rear positive speaker output.
- Connect the **Green/Black** wire to the radio's left rear negative speaker output.
- Connect the **Purple** wire to the radio's right rear positive speaker output.
- Connect the **Purple/Black** wire to the radio's right rear negative speaker output.

### Additional 12-pin harness (ASWC harness)

This 12-pin harness is to be used in conjunction with the ASWC-1 (not included).

Please refer to ASWC instructions for programming. The ASWC-1 is to retain the factory steering wheel controls if equipped.

Plug the 6-pin connector into the 99-7803 climate control panel.

Plug the 20-pin connector to the vehicle side harness.

### Caution:

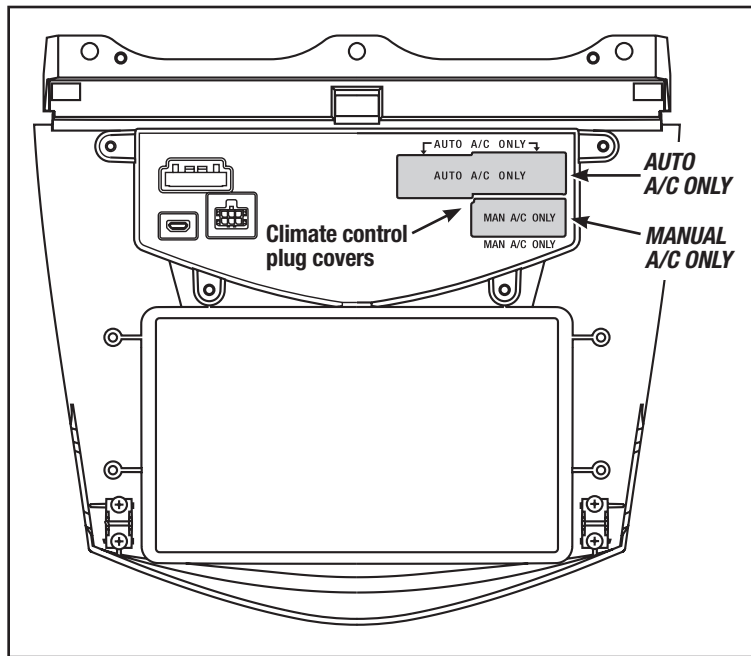
***The car will only be manual or auto climate. This kit should come with covers over the climate control plug locations. Be sure to plug auto climate cars into the appropriate auto climate location on the 99-7803 installation kit. Be sure to plug the manual climate cars into the appropriate manual climate location on the 99-7803 installation kit. (Figure A, next page)***

The micro B USB connection is for future software updates to this if necessary. See [axessinterface.com](http://axessinterface.com) for updating information.

***Please disregard the white/red, white/ black, and black wires with bullet connectors coming from the 6-way plug. These are not used in any of the current 99-7803 applications.***

***Please disregard the plug location above the micro B USB connection. It will not be used.***

## Programming



(Figure A)

After making all connections start the vehicle. With the vehicle running, press and hold the rear defrost button until the LCD display starts flashing. At this point the kit is learning the type vehicle it's connected to (so don't touch anything!). The LCD will stop flashing after 30 to 60 seconds and the kit is now programmed. This is so the kit identifies whether it is in a manual or auto climate system.

The 99-7803 climate controls will function the same way it did from the factory.

**Note: Press and hold the Dual button for five seconds to switch the temp display between Fahrenheit and Celsius.**

### Changing the display back light color

1. Press and hold mode button for 5-10 seconds. The display will start flashing slowly.
2. Press and hold the drivers temp up button to increase Red.
3. Press and hold the drivers temp down button to decrease Red.
4. Press and hold the fan up button to increase Green.
5. Press and hold the fan down to decrease Green.
6. Press and hold the passenger temp up button to increase Blue.
7. Press and hold the Driver temp up button to decrease Blue.
8. After you choose your color stop pressing the buttons and after 10-seconds the color chosen will stay.



Installation instructions for part 99-7803G



## IMPORTANT

If you are having difficulties with the installation of this product, please call our Tech Support line at **1-800-253-TECH**. Before doing so, look over the instructions a second time, and make sure the installation was performed exactly as the instructions are stated. Please have the vehicle apart and ready to perform troubleshooting steps before calling.



### KNOWLEDGE IS POWER

Enhance your installation and fabrication skills by enrolling in the most recognized and respected mobile electronics school in our industry. Log onto [www.installerinstitute.com](http://www.installerinstitute.com) or call 800-354-6782 for more information and take steps toward a better tomorrow.



**Metra recommends MECP certified technicians**

REV. 9/9/2015 INST99-7803G



## Honda Accord 2003-2007

(modelos sin NAV)

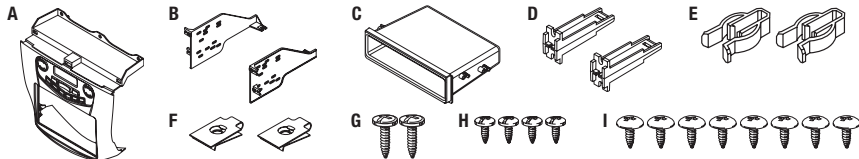
### 99-7803G

#### CARACTERÍSTICAS DEL KIT

- Provisiones de radio DDIN
- Provisión de radio ISO DIN con cavidad
- Retiene todos los sistemas de control de clima, incluyendo zona dual
- **Pintura negro mate para igualar el acabado de fábrica**

#### COMPONENTES DEL KIT

- A) Panel de moldura para carcasa de radio • B) Soportes para radio • C) Cavidad • D) Patas de gancho para panel • E) (2) ganchos para panel • F) (2) ganchos de velocidad • G) (2) tornillos Phillips #10 3/4" • H) (4) tornillos Phillips #4 3/8" • I) (8) tornillos de cabeza segmentada #8 (cuatro para la cavidad y cuatro para los soportes de la carcasa) • Arnés de cableado



#### CABLEADO Y CONEXIONES DE ANTENA (se venden por separado)

- Arnés de cableado: • Se incluye
- Adaptador de antena: • No se requiere

#### HERRAMIENTAS REQUERIDAS

- Herramienta para quitar paneles • Destornillador Phillips • Llave para dados

## Índice

### Desmontaje del tablero

- Honda Accord 2003-2007 ..... 2-3

### Ensamble del kit

- Provisiones de radio DDIN ..... 3-4
- Provisión de radio ISO DIN con cavidad ..... 4-5

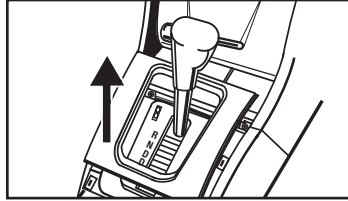
### Instrucciones de cableado

- Instrucciones de cableado ..... 6
- Programación ..... 7

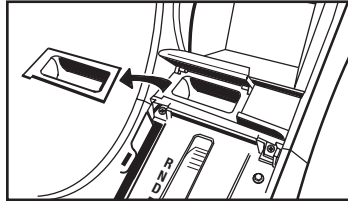
**¡PRECAUCIÓN!** Meta recomienda desconectar la terminal negativa de la batería antes de iniciar cualquier instalación, a menos que el fabricante del vehículo recomiende lo contrario. Verifique con su concesionario local si existe más información. Todos los accesorios, interruptores, paneles de controles de clima y especialmente las luces del indicador de las bolsas de aire deben estar conectados antes de reconectar la batería o ciclar la ignición. Además, no quite el radio de fábrica con la llave en la posición de encendido ni con el vehículo funcionando. Sería mejor retirar la llave de la ignición y esperar unos cuantos segundos antes de quitar el radio de fábrica.

## Desmontaje del tablero

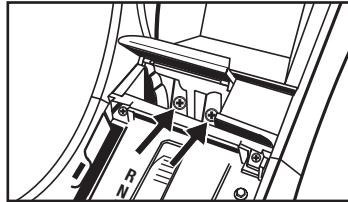
1. Suelte y retire cambio anillo trim. (Figura A)
2. Desenganche la bandeja de monedas/cenicero de montaje y quite. Cubierta de goma puede salir primero, pero todo el conjunto debe ser removido para acceder a los tornillos de abajo. (Figura B)
3. Retire (2) tornillos Phillips de debajo de la bandeja de monedas/cenicero y retire el conjunto completo. (Figura C)



(Figura A)

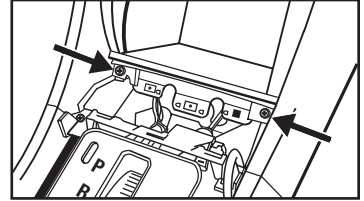


(Figura B)



(Figura C)

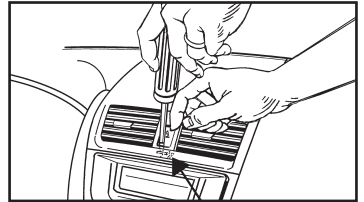
4. Retire (2) tornillos Phillips de la parte inferior del conjunto de bolsillo y unsnap y quitar. (Figura D)
  5. Retire (2) tornillos Phillips hacia arriba debajo del conjunto de control de radio/clima. (Figura E)
  6. Mantenga pulsado el botón de abajo peligro. Introduzca con cuidado un destornillador de punta plana en la ranura debajo del botón y empuje hacia abajo para liberar el clip central. (Figura F)
- Continúa en la página siguiente*



(Figura D)



(Figura E)

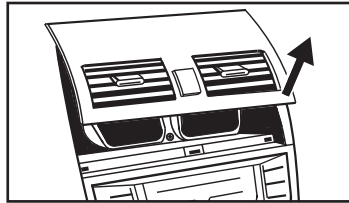


(Figura F)

## Desmontaje del tablero

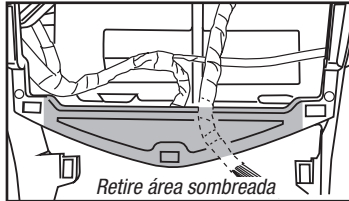
- Desenganche y retire el panel superior (incluyendo a/c respiraderos) y retire (3) tornillos Phillips detrás del panel. (Figura G)

**Sugerencia:** Puede utilizar una herramienta de gancho para captar el interior del panel de la rejilla y tire hacia la parte trasera del vehículo. Tenga cuidado de no raye la pantalla.

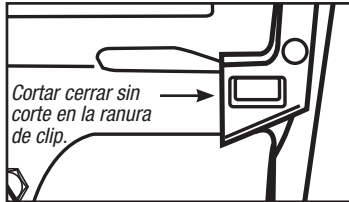


(Figura G)

- Suelte y quite el radio/clima conjunto de control. (Figura H)
- Corte y retire la parte central de la cavidad del tablero. (Figura H) Asegúrese de dejar fuera de las ranuras de clip intactas. (Ver detalle)



(Figura H)



(Detalle)

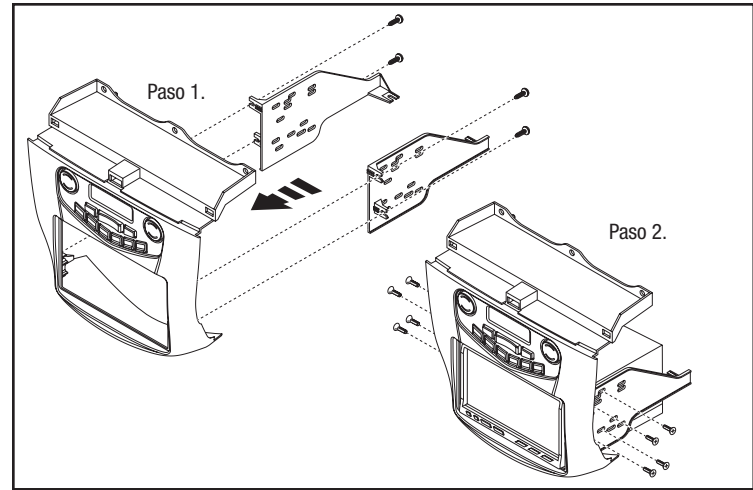
## Ensamble del kit

### Provisiones de unidad central doble DIN:

- Monte los soportes del radio al panel de la moldura del radio con cuatro de los tornillos #8 suministrados.

- Deslice el radio DDIN en el ensamble del kit y sujete con los tornillos suministrados con la unidad.

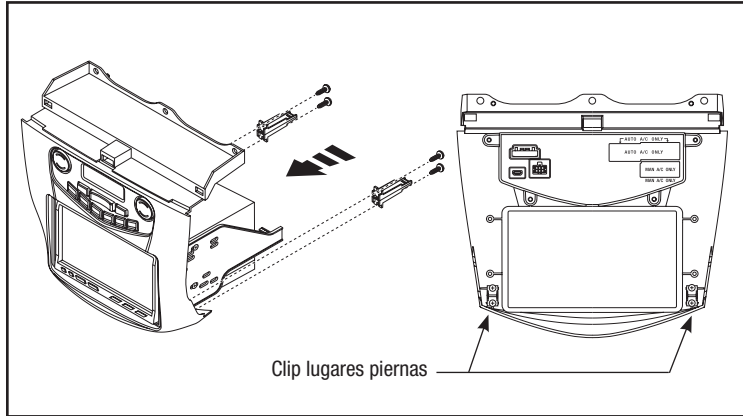
*Continúa en la página siguiente*



(Figura A)

## Ensamble del kit

3. Monte las (2) patas de gancho del panel al panel de la moldura del radio con los (4) tornillos Phillips #4 suministrados. Coloque los (2) ganchos del panel en las patas. (Figura B)
4. Ubique el arnés de cableado de fábrica y el conector de la antena en el tablero. Consulte la sección de cableado de este manual.
5. Monte el conjunto del radio en el tablero y vuelva a armar el tablero al revés de como lo desarmó.



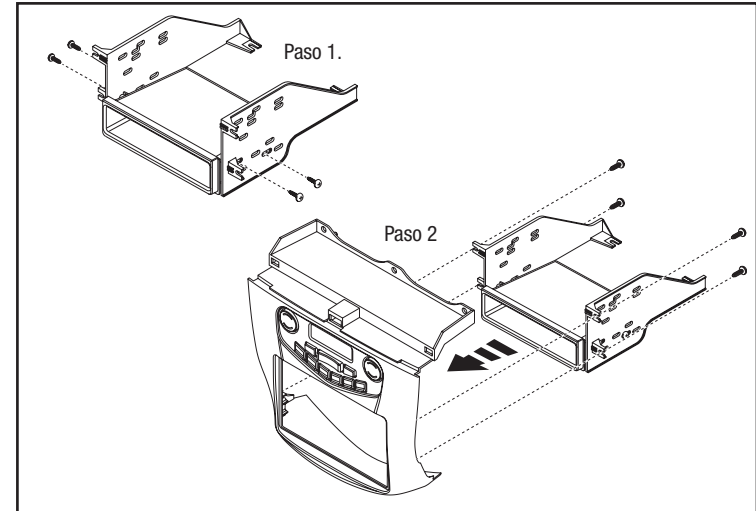
(Figura B)

### Provisiones de unidad central ISO DIN.

1. Monte la cavidad en los soportes del radio con los (4) tornillos Phillips #8 de 3/8" suministrados. (Figura A)

2. Monte los soportes del radio al panel de la moldura del radio con cuatro de los tornillos #8 suministrados. (Figura A)

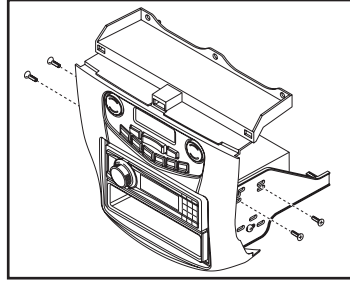
*Continúa en la página siguiente*



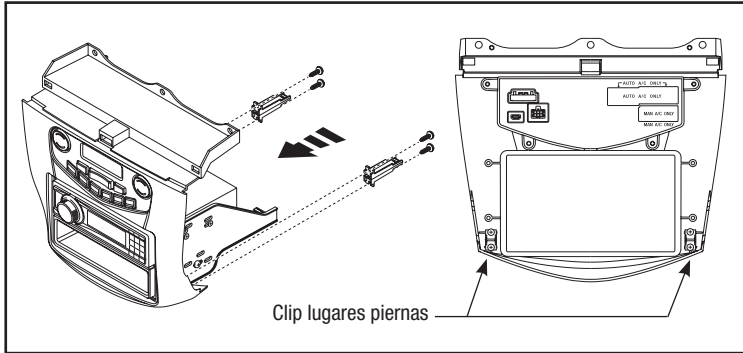
(Figura A)

## Ensamble del kit

3. Deslice el radio en el ensamble del kit y sujete con los tornillos suministrados con la unidad. (Figura B)
4. Monte las (2) patas de gancho del panel al panel de la moldura del radio con los (4) tornillos Phillips #4 suministrados. Coloque los (2) ganchos del panel en las patas. (Figura C)

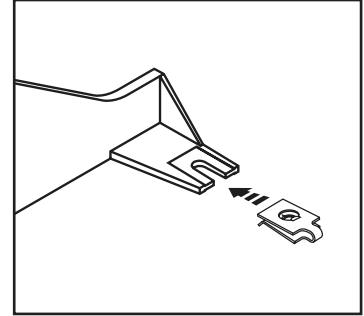


(Figura B)



(Figura C)

5. Ubique el arnés de cableado de fábrica y el conector de la antena en el tablero. Consulte la sección de cableado de este manual.
6. Monte los ganchos de velocidad incluidos en las patas inferiores de montaje de los soportes del radio. (Figura D)
7. Monte el nuevo ensamble del radio en el tablero, use los dos tornillos #10 incluidos para el soporte inferior, atornille y vuelva a armar el tablero al revés de como lo desarmó.



(Figura D)

**Nota:** La puerta de la fábrica uncionará correctamente con este nuevo kit instalado. Como solución alternativa, Metra ofrece el bolsillo reemplazo 88-00-7803 venden por separado.

## Instrucciones de cableado

### Desde el arnés de 20 pins:

- Conecte el cable **rojo** al cable de ignición del radio de mercado secundario.
- Conecte el cable **amarillo** a la batería de 12 voltios o al cable de memoria del radio.
- Conecte el cable **negro** con el cable de puesta a tierra del radio.
- Conecte el cable **azul** con el cable de encendido de la antena del radio de mercado secundario. (si aplica)
- Conecte el cable **anaranjado** con el cable de iluminación del radio de mercado secundario. Si el radio de mercado secundario no tiene cable de iluminación solo cubra con cinta el alambre **anaranjado/blanco**.
- Conecte el cable **blanco** con la salida positiva de la bocina frontal izquierda.

- Conecte el cable **blanco/negro** con la salida negativa de la bocina frontal izquierda.
- Conecte el cable **gris** con la salida positiva de la bocina frontal derecha.
- Conecte el cable **gris/negro** con la salida negativa de la bocina frontal derecha.
- Conecte el cable **verde** con la salida de la bocina positiva izquierda de atrás del radio.
- Conecte el cable **verde/negro** con la salida negativa de la bocina izquierda de atrás del radio.
- Conecte el cable **púrpura** con la salida positiva de la bocina positiva derecha de atrás del radio.
- Conecte el cable **púrpura/negro** con la salida negativa de la bocina derecha de atrás del radio.

### Arnés de 12 pins adicional (arnés ASWC)

Este arnés de 12 pins se debe usar junto con el ASWC-1 (no incluido).

Consulte las instrucciones de ASWC para la programación. La ASWC-1 retendrá los controles en el volante de fábrica si cuenta con tal equipamiento.

Enchufe el conector de 6-pins en el panel de control de 99-7803 climático.

Enchufe el conector de 20-pins al arnés lado del vehículo.

#### **Precaución:**

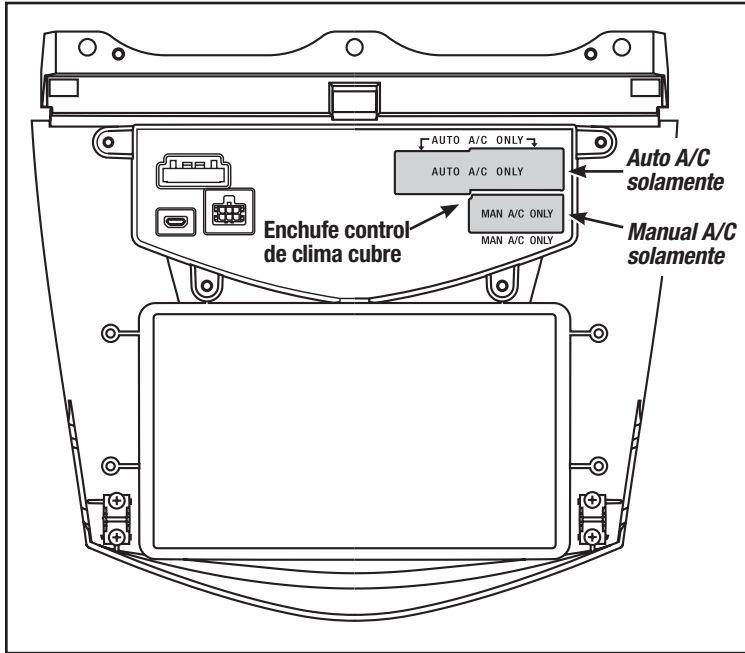
***El automóvil únicamente estará en clima manual o automático. Este kit debe venir con cubiertas sobre las ubicaciones de la conexión del control de clima. Asegúrese de conectar los automóviles de clima automático en el lugar correspondiente para clima automático en el kit de instalación 99-7803. Asegúrese de conectar los automóviles de clima manual en el lugar correspondiente para clima manual en el kit de instalación 99-7803. (Figura A, en la página siguiente)***

La conexión micro B USB es para futuras actualizaciones de software en caso de que esto sea necesario. Consulte [axxessinterface.com](http://axxessinterface.com) para información de actualización.

***Por favor ignore los cables blanco/rojo, blanco/negro y negro con conectores tipo bala que vienen del conector de 6 vías. No se utilizan en ninguna de las aplicaciones actuales del 99-7803.***

***Por favor ignore la ubicación de conexión arriba de la conexión micro B USB. No se utilizará.***

## Programación



(Figura A)

Después de hacer todas las conexiones, encienda el vehículo. Con el vehículo en marcha, pulse y mantenga presionado el botón de desempañado del vidrio trasero hasta que la pantalla LCD empiece a parpadear. En este momento, el kit está detectando el tipo de vehículo al que está conectado (¡así que no toque nada!). El LCD dejará de parpadear después de 30 a 60 segundos y el kit habrá quedado programado. Esto es para que el kit identifique si se trata de un sistema de clima manual o automático.

Los controles de clima del 99-7803 funcionarán de la misma manera que de fábrica.

***Nota: Mantenga pulsado el botón Dual durante cinco segundos para cambiar la visualización de temperatura entre Fahrenheit y Celsius.***

### **Cambio del color de la luz de retroiluminación de la pantalla**

1. Presione y mantenga presionado el botón de modo de 5 a 10 segundos. La pantalla empezará a parpadear lentamente.

2. Presione y mantenga presionado el botón de subir temperatura del conductor para aumentar rojo.
3. Presione y mantenga presionado el botón de bajar temperatura del conductor para disminuir rojo.
4. Presione y mantenga presionado el botón de subir ventilador para aumentar verde.
5. Presione y mantenga presionado el botón de bajar ventilador para disminuir verde.
6. Presione y mantenga presionado el botón de subir temperatura para aumentar azul.
7. Presione y mantenga presionado el botón de subir temperatura del conductor para disminuir azul.
8. Después de haber elegido su color, deje de presionar los botones y después de 10 segundos el color elegido se quedará.



Instrucciones de instalación para la pieza 99-7803G



## IMPORTANTE

Si tiene dificultades con la instalación de este producto, llame a nuestra línea de soporte técnico al **1-800-253-TECH**. Antes de hacerlo, revise las instrucciones por segunda vez y asegúrese de que la instalación se haya realizado exactamente como se indica en las instrucciones. Por favor tenga el vehículo desarmado y listo para ejecutar los pasos de resolución de problemas antes de llamar.



**EL CONOCIMIENTO ES PODER**  
Mejora sus habilidades de instalación y fabricación inscribiéndose en la escuela de dispositivos electrónicos móviles más reconocida y respetada de nuestra industria. Regístrese en [www.installerinstitute.com](http://www.installerinstitute.com) o llame al 800-354-6782 para obtener más información y avance hacia un futuro mejor.



**Metra recomienda técnicos con certificación del Programa de Certificación en Electrónica Móvil (Mobile Electronics Certification Program, MECP).**

REV. 9/9/2015 INST99-7803G